

# Keller

## METRUM

Keller Art. Nr. 312 000 173

Artikel  
Article  
Articolo

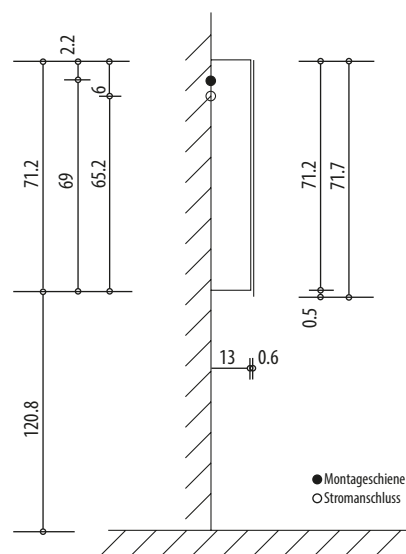
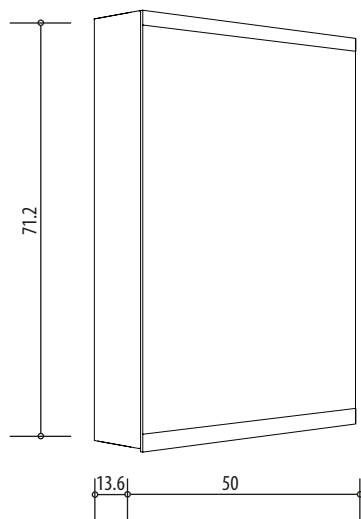
**614403**

Ausgabe  
Edition  
Edizione

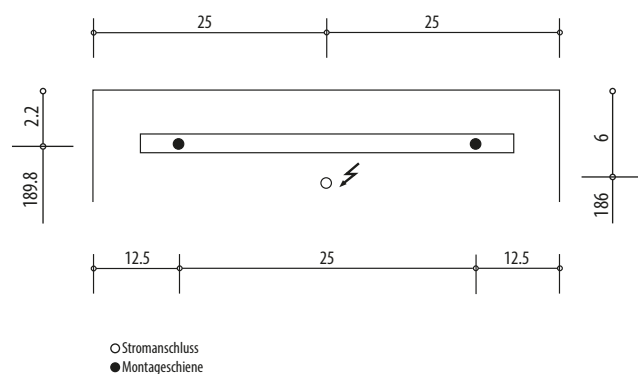
**1-2020**

**Spiegelschrank Metrum 500 1T / Band links**  
**Armoire de toilette Metrum 500 1P / charnières à gauche**  
**Armadio da bagno Metrum 500 1P / cerniere a sinistra**

Keller Spiegelschränke AG, Riedern 14, CH-9325 Roggwil  
Tel. 071 454 70 70 Fax 071 454 70 77  
www.keller-spiegelschraenke.ch



Montageschiene + Stromanschluss  
Rail de suspension + Branchement électrique  
Guida di montaggio + Alimentazione



Position Steckdosen  
Position prises de courant  
Posizione prese di corrente



Die Massangaben in cm verstehen sich unter dem Vorbehalt der Werkstoleranzen, eventuell späterer Änderungen sowie weiterer Montagemöglichkeiten. Die Haftung für Folgen fehlerhafter oder unvollständiger Massangaben ist ausgeschlossen. (Art. 100 OR)

Les dimensions en cm s'entendent sous réserve des tolérances d'usine, d'éventuelles modifications ultérieures, de même que de nouvelles possibilités de montage. La responsabilité ne peut être engagée en cas de cotes manquantes ou erronées (CD art. 100)

Le dimensioni in cm s'intendono fatte salve le tolleranze di fabbricazione, le eventuali modifiche successive e le ulteriori alternative di montaggio. Si declina qualsiasi responsabilità per le conseguenze legate a dimensioni errate o incomplete. (art. 100 CO)

# Keller

## METRUM

Keller Art. Nr. 312 000 183

Artikel  
Article  
Articolo

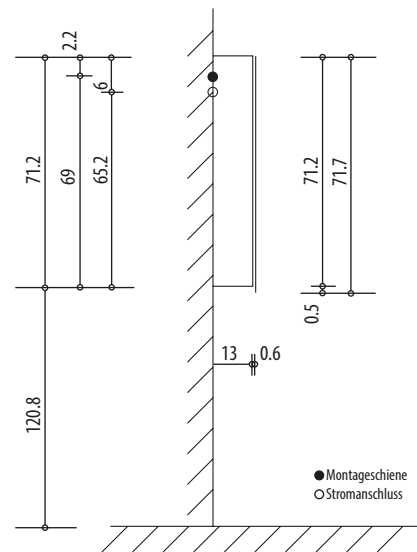
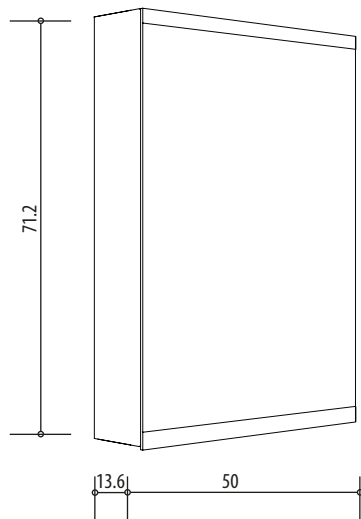
**614404**

Ausgabe  
Edition  
Edizione

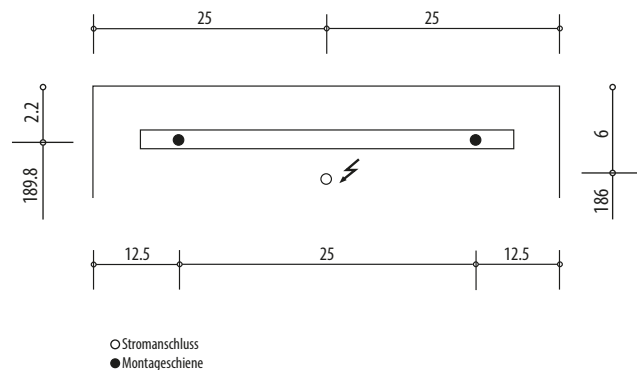
**1-2020**

**Spiegelschrank Metrum 500 1T / Band rechts**  
**Armoire de toilette Metrum 500 1P / charnières à droite**  
**Armadio da bagno Metrum 500 1P / cerniere a destra**

Keller Spiegelschränke AG, Riedern 14, CH-9325 Roggwil  
Tel. 071 454 70 70 Fax 071 454 70 77  
www.keller-spiegelschraenke.ch



Montageschiene + Stromanschluss  
Rail de suspension + Branchement électrique  
Guida di montaggio + Alimentazione



Position Steckdosen  
Position prises de courant  
Posizione prese di corrente



Die Massangaben in cm verstehen sich unter dem Vorbehalt der Werkstoleranzen, eventuell späterer Änderungen sowie weiterer Montagemöglichkeiten. Die Haftung für Folgen fehlerhafter oder unvollständiger Massangaben ist ausgeschlossen. (Art. 100 OR)

Les dimensions en cm s'entendent sous réserve des tolérances d'usine, d'éventuelles modifications ultérieures, de même que de nouvelles possibilités de montage. La responsabilité ne peut être engagée en cas de cotes manquantes ou erronées (CD art. 100)

Le dimensioni in cm s'intendono fatte salve le tolleranze di fabbricazione, le eventuali modifiche successive e le ulteriori alternative di montaggio. Si declina qualsiasi responsabilità per le conseguenze legate a dimensioni errate o incomplete. (art. 100 CO)

# Keller

## METRUM

Keller Art. Nr. 312 000 013

Artikel  
Article  
Articolo

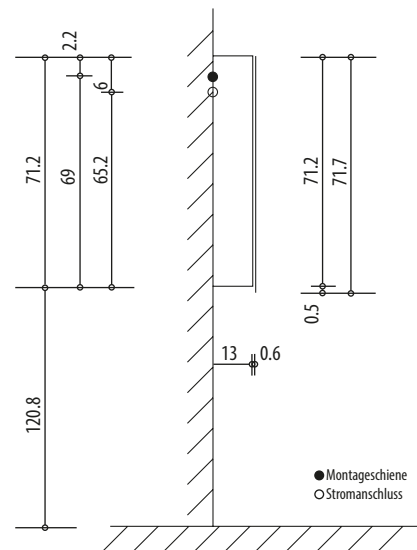
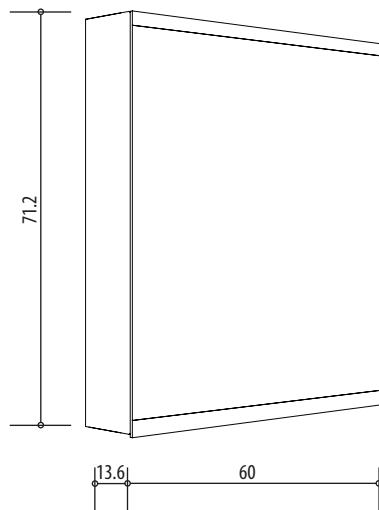
**614407**

Ausgabe  
Edition  
Edizione

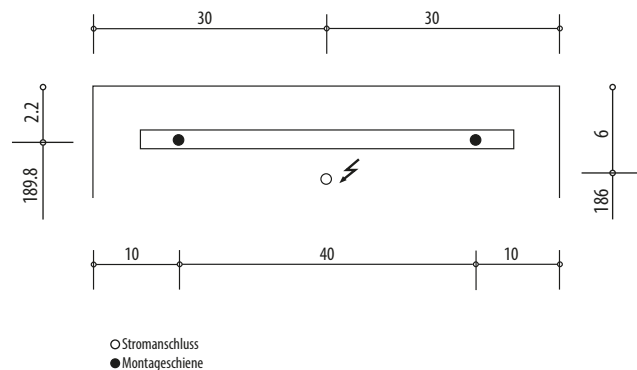
**1-2020**

**Spiegelschrank Metrum 600 1T / Band links**  
**Armoire de toilette Metrum 600 1P / charnières à gauche**  
**Armadio da bagno Metrum 600 1P / cerniere a sinistra**

Keller Spiegelschränke AG, Riedern 14, CH-9325 Roggwil  
Tel. 071 454 70 70 Fax 071 454 70 77  
www.keller-spiegelschraenke.ch



Montageschiene + Stromanschluss  
Rail de suspension + Branchement électrique  
Guida di montaggio + Alimentazione



Position Steckdosen  
Position prises de courant  
Posizione prese di corrente



Die Massangaben in cm verstehen sich unter dem Vorbehalt der Werkstoleranzen, eventuell späterer Änderungen sowie weiterer Montagemöglichkeiten. Die Haftung für Folgen fehlerhafter oder unvollständiger Massangaben ist ausgeschlossen. (Art. 100 OR)

Les dimensions en cm s'entendent sous réserve des tolérances d'usine, d'éventuelles modifications ultérieures, de même que de nouvelles possibilités de montage. La responsabilité ne peut être engagée en cas de cotes manquantes ou erronées (CD art. 100)

Le dimensioni in cm s'intendono fatte salve le tolleranze di fabbricazione, le eventuali modifiche successive e le ulteriori alternative di montaggio. Si declina qualsiasi responsabilità per le conseguenze legate a dimensioni errate o incomplete. (art. 100 CO)

# Keller

## METRUM

Keller Art. Nr. 312 000 023

Artikel  
Article  
Articolo

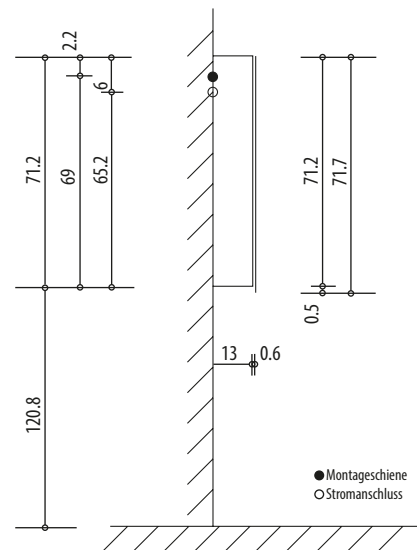
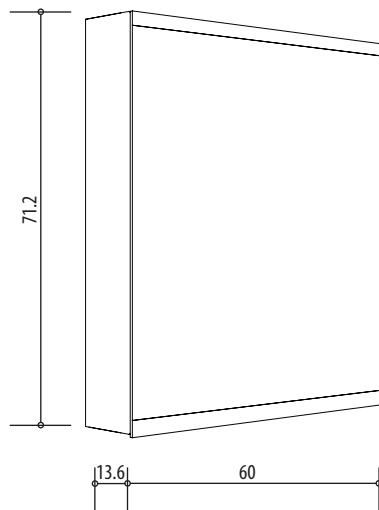
**614408**

Ausgabe  
Edition  
Edizione

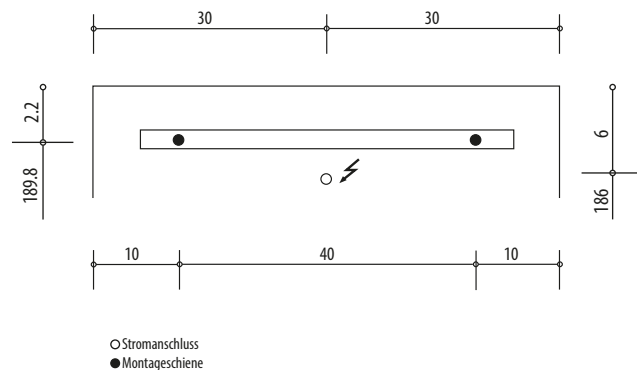
**1-2020**

**Spiegelschrank Metrum 600 1T / Band rechts**  
**Armoire de toilette Metrum 600 1P / charnières à droite**  
**Armadio da bagno Metrum 600 1P / cerniere a destra**

Keller Spiegelschränke AG, Riedern 14, CH-9325 Roggwil  
Tel. 071 454 70 70 Fax 071 454 70 77  
www.guten-morgen.ch



Montageschiene + Stromanschluss  
Rail de suspension + Branchement électrique  
Guida di montaggio + Alimentazione



Position Steckdosen  
Position prises de courant  
Posizione prese di corrente



Die Massangaben in cm verstehen sich unter dem Vorbehalt der Werkstoleranzen, eventuell späterer Änderungen sowie weiterer Montagemöglichkeiten. Die Haftung für Folgen fehlerhafter oder unvollständiger Massangaben ist ausgeschlossen. (Art. 100 OR)

Les dimensions en cm s'entendent sous réserve des tolérances d'usine, d'éventuelles modifications ultérieures, de même que de nouvelles possibilités de montage. La responsabilité ne peut être engagée en cas de cotes manquantes ou erronées (CD art. 100)

Le dimensioni in cm s'intendono fatte salve le tolleranze di fabbricazione, le eventuali modifiche successive e le ulteriori alternative di montaggio. Si declina qualsiasi responsabilità per le conseguenze legate a dimensioni errate o incomplete. (art. 100 CO)

# Keller

## METRUM

Keller Art. Nr. 312 000 073

Artikel  
Article  
Articolo

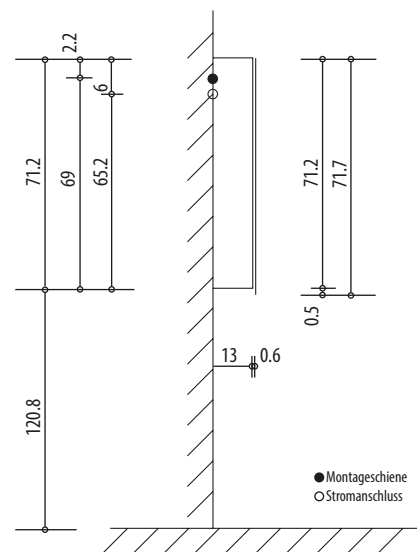
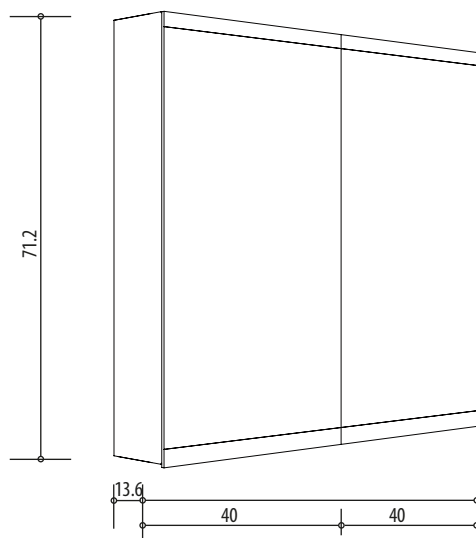
**614410**

Ausgabe  
Edition  
Edizione

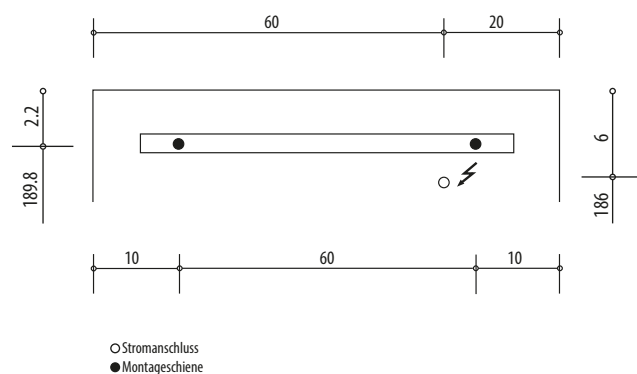
**1-2020**

**Spiegelschrank Metrum 800 2T**  
**Armoire de toilette Metrum 800 2P**  
**Armadio da bagno Metrum 800 2P**

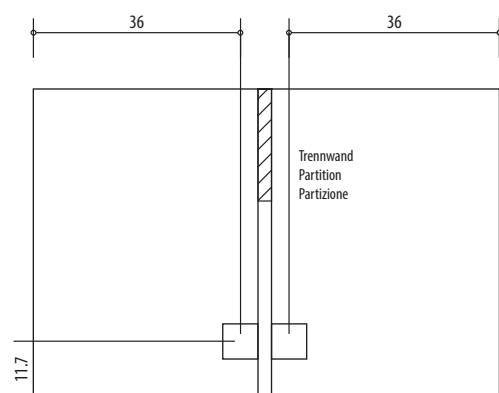
Keller Spiegelschränke AG, Riedern 14, CH-9325 Roggwil  
Tel. 071 454 70 70 Fax 071 454 70 77  
www.keller-spiegelschraenke.ch



Montageschiene + Stromanschluss  
Rail de suspension + Branchement électrique  
Guida di montaggio + Alimentazione



Position Steckdosen  
Position prises de courant  
Posizione prese di corrente



Die Massangaben in cm verstehen sich unter dem Vorbehalt der Werkstoleranzen, eventuell späterer Änderungen sowie weiterer Montagemöglichkeiten. Die Haftung für Folgen fehlerhafter oder unvollständiger Massangaben ist ausgeschlossen. (Art. 100 OR)

Les dimensions en cm s'entendent sous réserve des tolérances d'usine, d'éventuelles modifications ultérieures, de même que de nouvelles possibilités de montage. La responsabilité ne peut être engagée en cas de cotes manquantes ou erronées (CD art. 100)

Le dimensioni in cm s'intendono fatte salve le tolleranze di fabbricazione, le eventuali modifiche successive e le ulteriori alternative di montaggio. Si declina qualsiasi responsabilità per le conseguenze legate a dimensioni errate o incomplete. (art. 100 CO)

# Keller

## METRUM

Keller Art. Nr. 312 000 313

Artikel  
Article  
Articolo

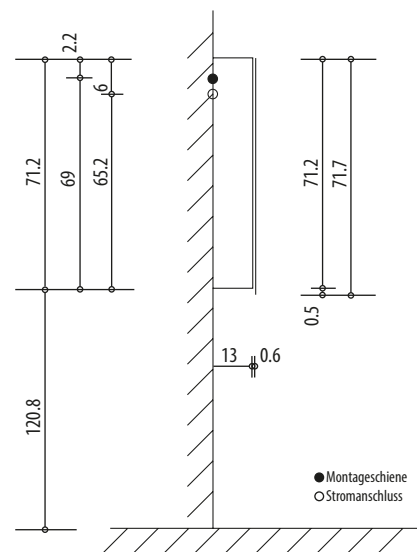
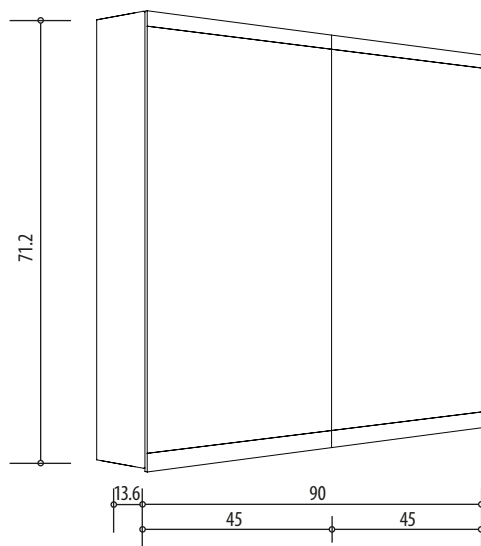
**614413**

Ausgabe  
Edition  
Edizione

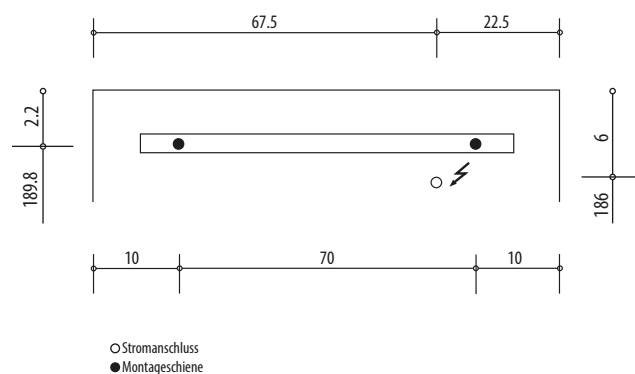
**1-2020**

**Spiegelschrank Metrum 900 2T**  
**Armoire de toilette Metrum 900 2P**  
**Armadio da bagno Metrum 900 2P**

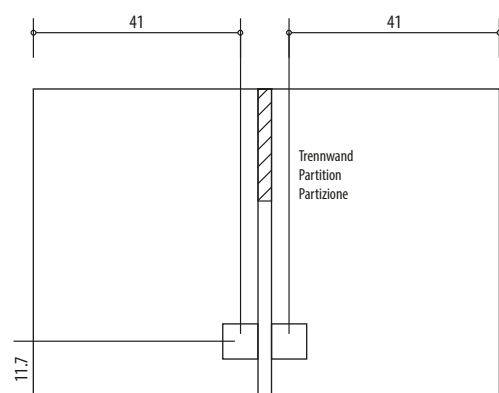
Keller Spiegelschränke AG, Riedern 14, CH-9325 Roggwil  
Tel. 071 454 70 70 Fax 071 454 70 77  
www.keller-spiegelschraenke.ch



Montageschiene + Stromanschluss  
Rail de suspension + Branchement électrique  
Guida di montaggio + Alimentazione



Position Steckdosen  
Position prises de courant  
Posizione prese di corrente



Die Massangaben in cm verstehen sich unter dem Vorbehalt der Werkstoleranzen, eventuell späterer Änderungen sowie weiterer Montagemöglichkeiten. Die Haftung für Folgen fehlerhafter oder unvollständiger Massangaben ist ausgeschlossen. (Art. 100 OR)

Les dimensions en cm s'entendent sous réserve des tolérances d'usine, d'éventuelles modifications ultérieures, de même que de nouvelles possibilités de montage. La responsabilité ne peut être engagée en cas de cotes manquantes ou erronées (CD art. 100)

Le dimensioni in cm s'intendono fatte salve le tolleranze di fabbricazione, le eventuali modifiche successive e le ulteriori alternative di montaggio. Si declina qualsiasi responsabilità per le conseguenze legate a dimensioni errate o incomplete. (art. 100 CO)

# Keller

## METRUM

Keller Art. Nr. 312 000 413

Artikel  
Article  
Articolo

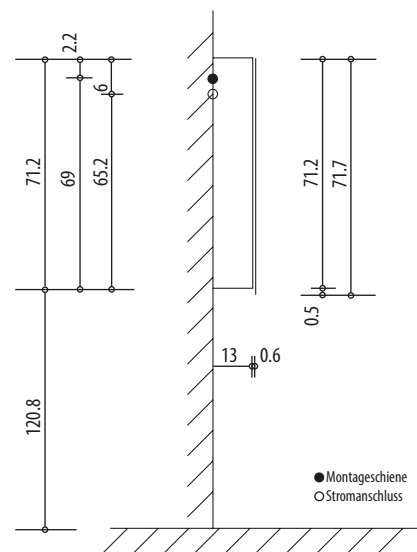
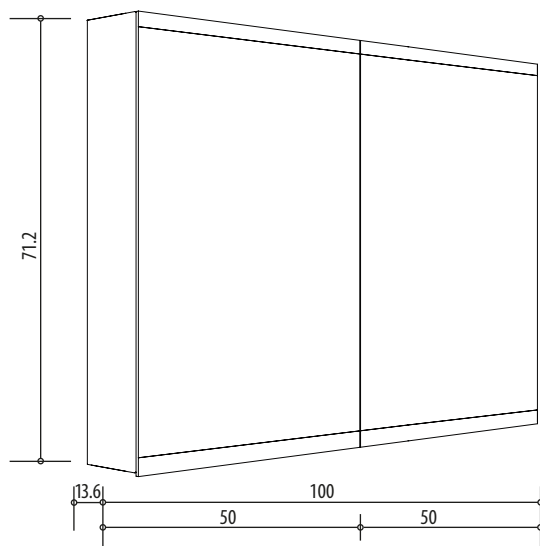
**614414**

Ausgabe  
Edition  
Edizione

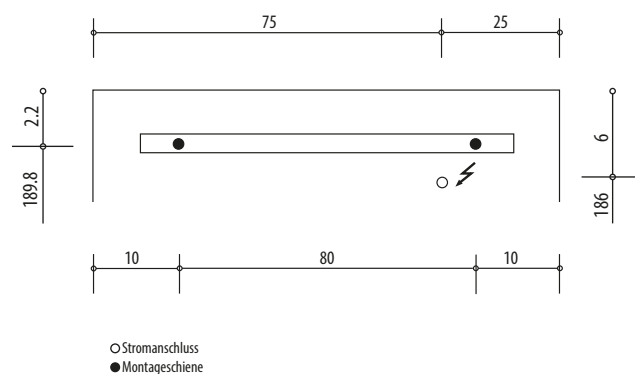
**1-2020**

**Spiegelschrank Metrum 1000 2T**  
**Armoire de toilette Metrum 1000 2P**  
**Armadio da bagno Metrum 1000 2P**

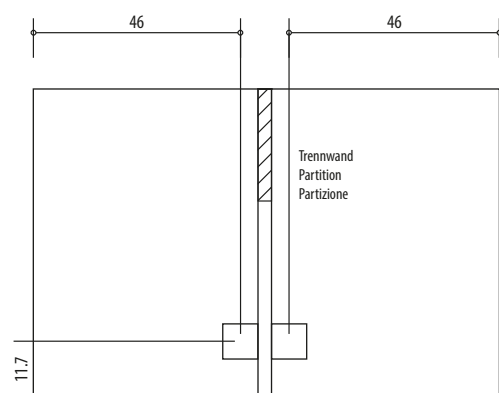
Keller Spiegelschränke AG, Riedern 14, CH-9325 Roggwil  
Tel. 071 454 70 70 Fax 071 454 70 77  
www.keller-spiegelschraenke.ch



Montageschiene + Stromanschluss  
Rail de suspension + Branchement électrique  
Guida di montaggio + Alimentazione



Position Steckdosen  
Position prises de courant  
Posizione prese di corrente



Die Massangaben in cm verstehen sich unter dem Vorbehalt der Werkstoleranzen, eventuell späterer Änderungen sowie weiterer Montagemöglichkeiten. Die Haftung für Folgen fehlerhafter oder unvollständiger Massangaben ist ausgeschlossen. (Art. 100 OR)

Les dimensions en cm s'entendent sous réserve des tolérances d'usine, d'éventuelles modifications ultérieures, de même que de nouvelles possibilités de montage. La responsabilité ne peut être engagée en cas de cotes manquantes ou erronées (CD art. 100)

Le dimensioni in cm s'intendono fatte salve le tolleranze di fabbricazione, le eventuali modifiche successive e le ulteriori alternative di montaggio. Si declina qualsiasi responsabilità per le conseguenze legate a dimensioni errate o incomplete. (art. 100 CO)

# Keller

## METRUM

Keller Art. Nr. 312 000 513

Artikel  
Article  
Articolo

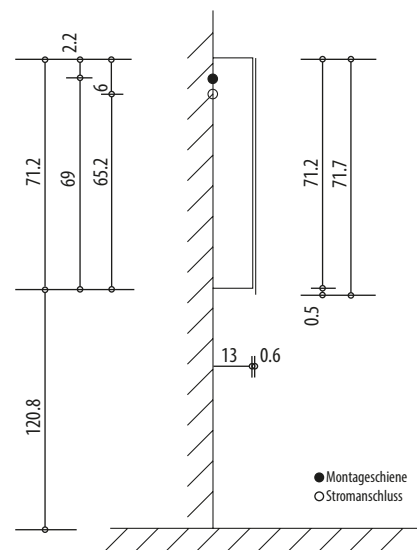
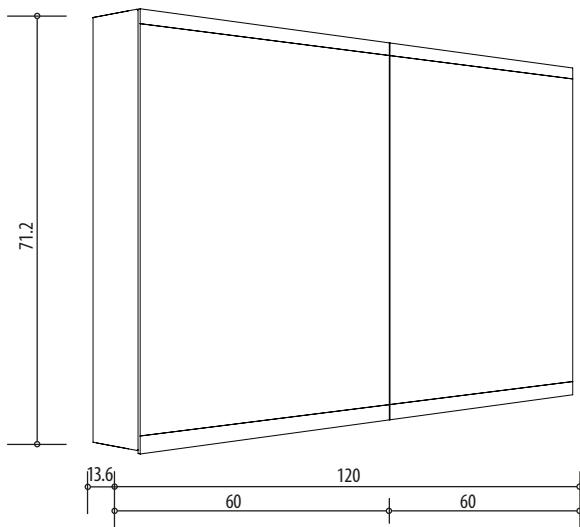
**614418**

Ausgabe  
Edition  
Edizione

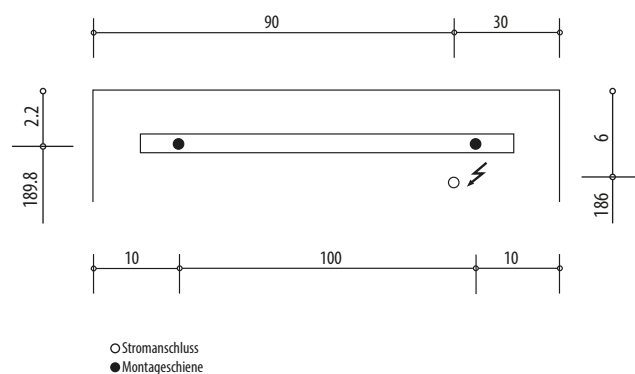
**1-2020**

**Spiegelschrank Metrum 1200 2T**  
**Armoire de toilette Metrum 1200 2P**  
**Armadio da bagno Metrum 1200 2P**

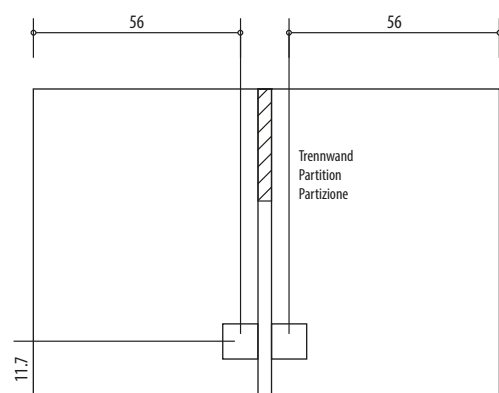
Keller Spiegelschränke AG, Riedern 14, CH-9325 Roggwil  
Tel. 071 454 70 70 Fax 071 454 70 77  
www.keller-spiegelschraenke.ch



Montageschiene + Stromanschluss  
Rail de suspension + Branchement électrique  
Guida di montaggio + Alimentazione



Position Steckdosen  
Position prises de courant  
Posizione prese di corrente



Die Massangaben in cm verstehen sich unter dem Vorbehalt der Werkstoleranzen, eventuell späterer Änderungen sowie weiterer Montagemöglichkeiten. Die Haftung für Folgen fehlerhafter oder unvollständiger Massangaben ist ausgeschlossen. (Art. 100 OR)

Les dimensions en cm s'entendent sous réserve des tolérances d'usine, d'éventuelles modifications ultérieures, de même que de nouvelles possibilités de montage. La responsabilité ne peut être engagée en cas de cotes manquantes ou erronées (CD art. 100)

Le dimensioni in cm s'intendono fatte salve le tolleranze di fabbricazione, le eventuali modifiche successive e le ulteriori alternative di montaggio. Si declina qualsiasi responsabilità per le conseguenze legate a dimensioni errate o incomplete. (art. 100 CO)



# Keller

## METRUM

Keller Art. Nr. 312 000 723

Artikel  
Article  
Articolo

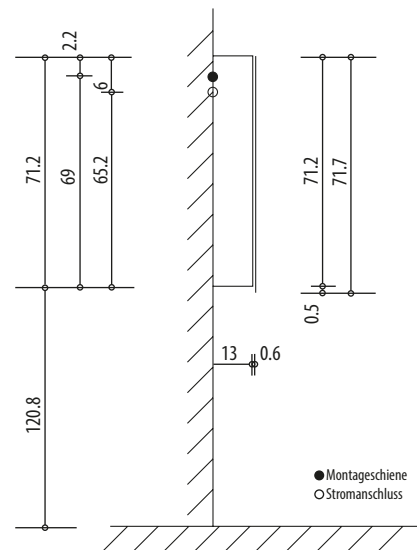
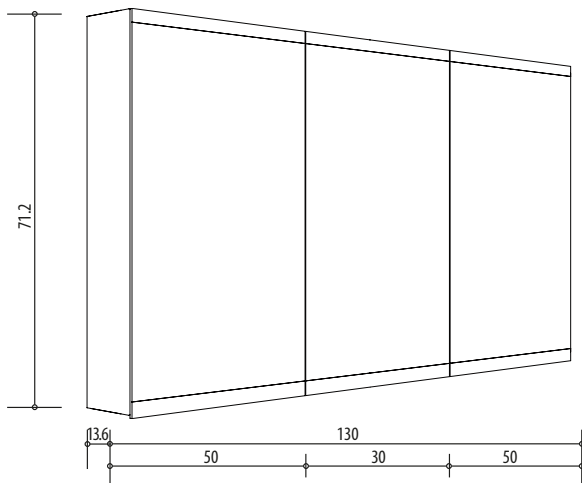
**614419**

Ausgabe  
Edition  
Edizione

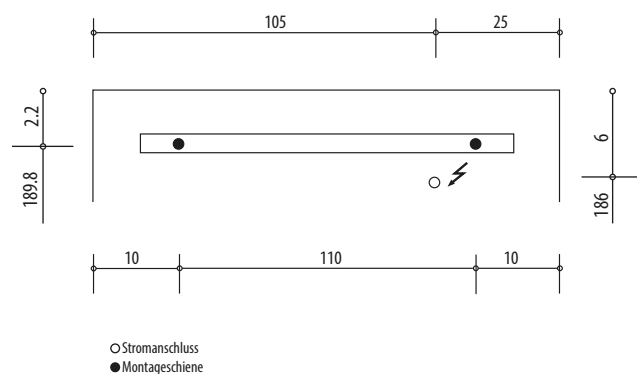
**1-2020**

**Spiegelschrank Metrum 1300 3T**  
**Armoire de toilette Metrum 1300 3P**  
**Armadio da bagno Metrum 1300 3P**

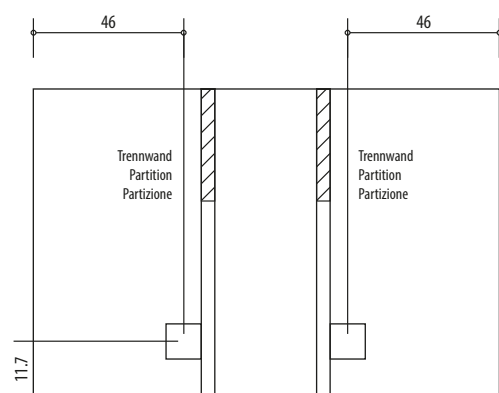
Keller Spiegelschränke AG, Riedern 14, CH-9325 Roggwil  
Tel. 071 454 70 70 Fax 071 454 70 77  
www.keller-spiegelschraenke.ch



Montageschiene + Stromanschluss  
Rail de suspension + Branchement électrique  
Guida di montaggio + Alimentazione



Position Steckdosen  
Position prises de courant  
Posizione prese di corrente



Die Massangaben in cm verstehen sich unter dem Vorbehalt der Werkstoleranzen, eventuell späterer Änderungen sowie weiterer Montagemöglichkeiten. Die Haftung für Folgen fehlerhafter oder unvollständiger Massangaben ist ausgeschlossen. (Art. 100 OR)

Les dimensions en cm s'entendent sous réserve des tolérances d'usine, d'éventuelles modifications ultérieures, de même que de nouvelles possibilités de montage. La responsabilité ne peut être engagée en cas de cotes manquantes ou erronées (CD art. 100)

Le dimensioni in cm s'intendono fatte salve le tolleranze di fabbricazione, le eventuali modifiche successive e le ulteriori alternative di montaggio. Si declina qualsiasi responsabilità per le conseguenze legate a dimensioni errate o incomplete. (art. 100 CO)

# Keller

## METRUM

Keller Art. Nr. 312 000 813

Artikel  
Article  
Articolo

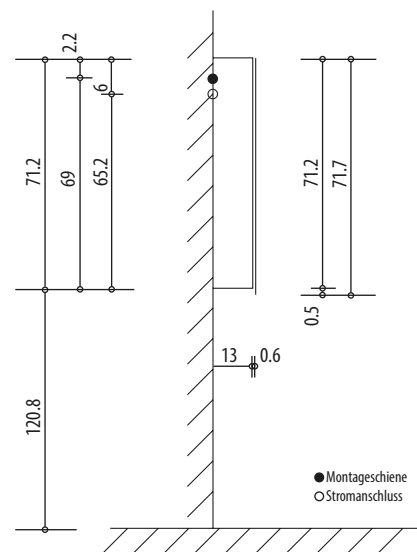
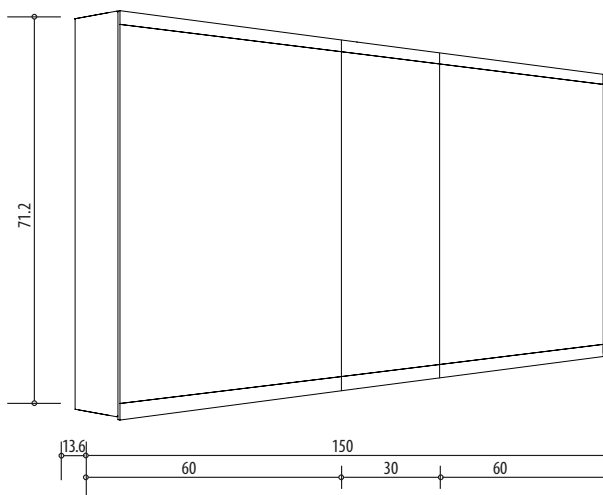
**614420**

Ausgabe  
Edition  
Edizione

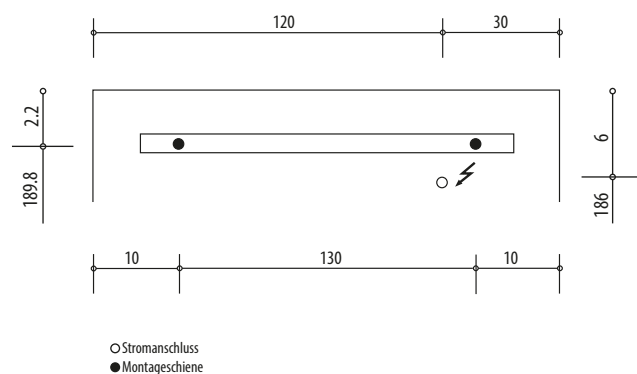
**1-2020**

**Spiegelschrank Illuminato 1500 3T**  
**Armoire de toilette Illuminato 1500 3P**  
**Armadio da bagno Illuminato 1500 3P**

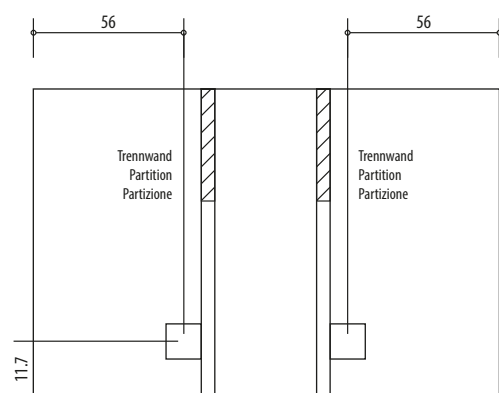
Keller Spiegelschränke AG, Riedern 14, CH-9325 Roggwil  
Tel. 071 454 70 70 Fax 071 454 70 77  
www.keller-spiegelschraenke.ch



Montageschiene + Stromanschluss  
Rail de suspension + Branchement électrique  
Guida di montaggio + Alimentazione



Position Steckdosen  
Position prises de courant  
Posizione prese di corrente



Die Massangaben in cm verstehen sich unter dem Vorbehalt der Werkstoleranzen, eventuell späterer Änderungen sowie weiterer Montagemöglichkeiten. Die Haftung für Folgen fehlerhafter oder unvollständiger Massangaben ist ausgeschlossen. (Art. 100 OR)

Les dimensions en cm s'entendent sous réserve des tolérances d'usine, d'éventuelles modifications ultérieures, de même que de nouvelles possibilités de montage. La responsabilité ne peut être engagée en cas de cotes manquantes ou erronées (CD art. 100)

Le dimensioni in cm s'intendono fatte salve le tolleranze di fabbricazione, le eventuali modifiche successive e le ulteriori alternative di montaggio. Si declina qualsiasi responsabilità per le conseguenze legate a dimensioni errate o incomplete. (art. 100 CO)

# Keller

## METRUM

Keller Art. Nr. 312 000 713

Artikel  
Article  
Articolo

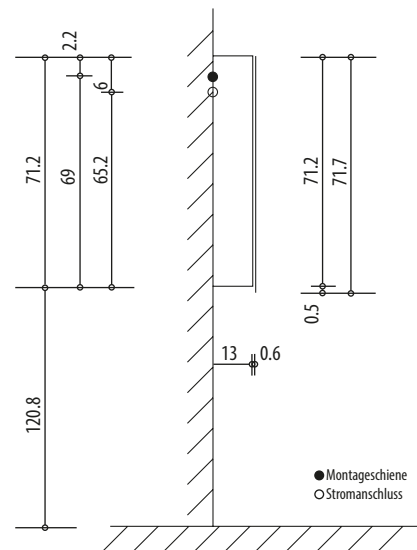
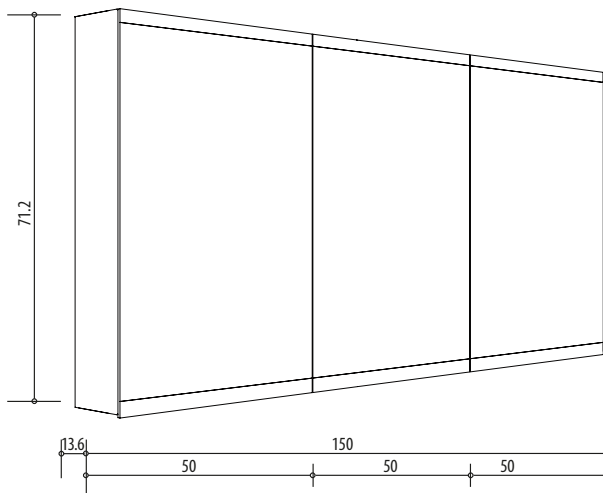
**614423**

Ausgabe  
Edition  
Edizione

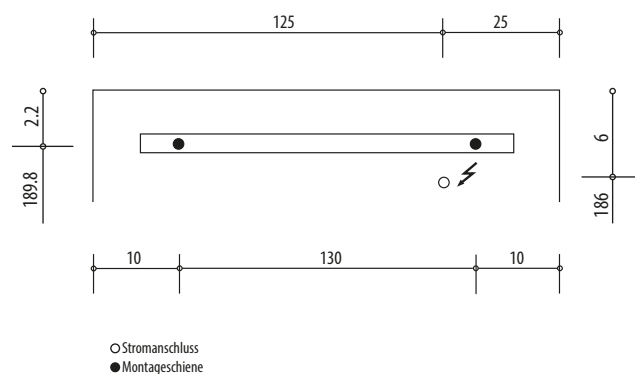
**1-2020**

**Spiegelschrank Illuminato 1500 3T**  
**Armoire de toilette Illuminato 1500 3P**  
**Armadio da bagno Illuminato 1500 3P**

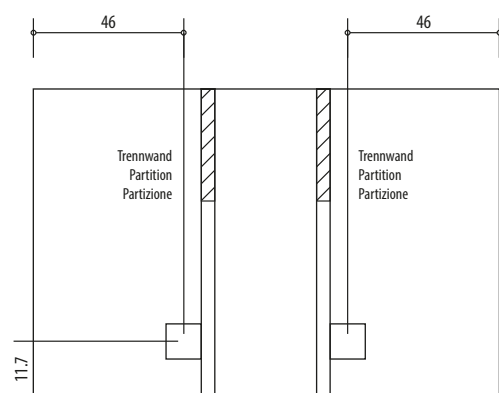
Keller Spiegelschränke AG, Riedern 14, CH-9325 Roggwil  
Tel. 071 454 70 70 Fax 071 454 70 77  
www.keller-spiegelschraenke.ch



Montageschiene + Stromanschluss  
Rail de suspension + Branchement électrique  
Guida di montaggio + Alimentazione



Position Steckdosen  
Position prises de courant  
Posizione prese di corrente



Die Massangaben in cm verstehen sich unter dem Vorbehalt der Werkstoleranzen, eventuell späterer Änderungen sowie weiterer Montagemöglichkeiten. Die Haftung für Folgen fehlerhafter oder unvollständiger Massangaben ist ausgeschlossen. (Art. 100 OR)

Les dimensions en cm s'entendent sous réserve des tolérances d'usine, d'éventuelles modifications ultérieures, de même que de nouvelles possibilités de montage. La responsabilité ne peut être engagée en cas de cotes manquantes ou erronées (CD art. 100)

Le dimensioni in cm s'intendono fatte salve le tolleranze di fabbricazione, le eventuali modifiche successive e le ulteriori alternative di montaggio. Si declina qualsiasi responsabilità per le conseguenze legate a dimensioni errate o incomplete. (art. 100 CO)

# Keller

## METRUM

Keller Art. Nr. 312 000 913

Artikel  
Article  
Articolo

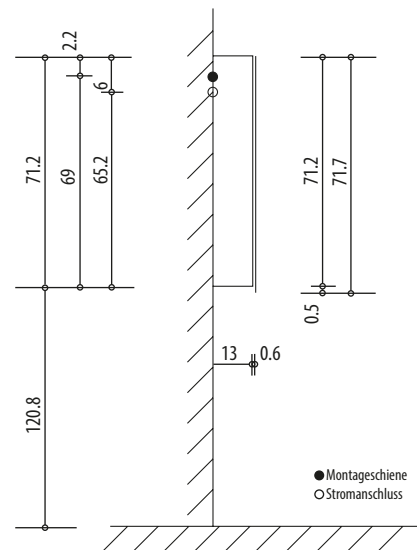
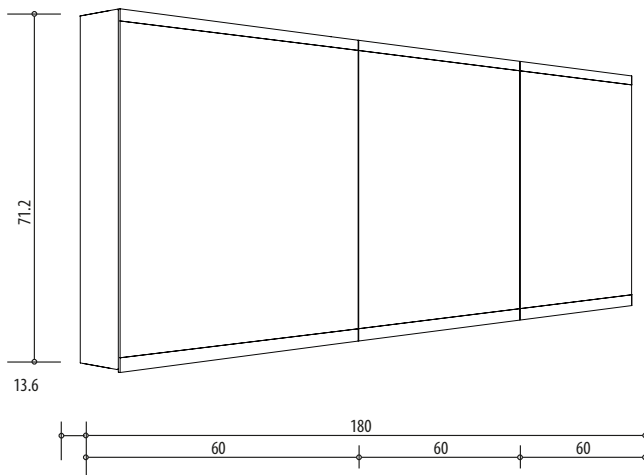
**614424**

Ausgabe  
Edition  
Edizione

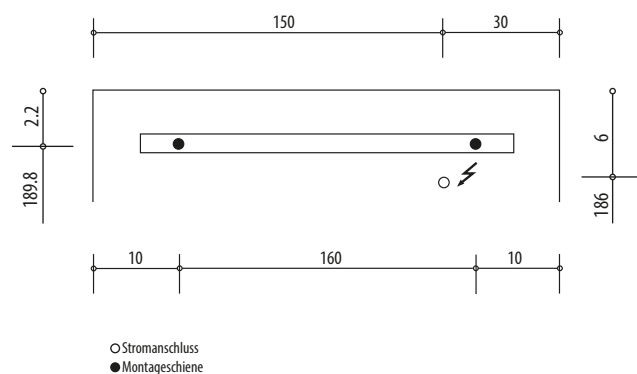
**1-2020**

**Spiegelschrank Metrum 1800 3T**  
**Armoire de toilette Metrum 1800 3P**  
**Armadio da bagno Metrum 1800 3P**

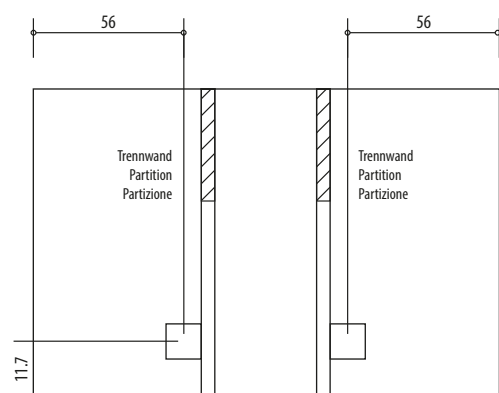
Keller Spiegelschränke AG, Riedern 14, CH-9325 Roggwil  
Tel. 071 454 70 70 Fax 071 454 70 77  
www.keller-spiegelschraenke.ch



Montageschiene + Stromanschluss  
Rail de suspension + Branchement électrique  
Guida di montaggio + Alimentazione



Position Steckdosen  
Position prises de courant  
Posizione prese di corrente



Die Massangaben in cm verstehen sich unter dem Vorbehalt der Werkstoleranzen, eventuell späterer Änderungen sowie weiterer Montagemöglichkeiten. Die Haftung für Folgen fehlerhafter oder unvollständiger Massangaben ist ausgeschlossen. (Art. 100 OR)

Les dimensions en cm s'entendent sous réserve des tolérances d'usine, d'éventuelles modifications ultérieures, de même que de nouvelles possibilités de montage. La responsabilité ne peut être engagée en cas de cotes manquantes ou erronées (CD art. 100)

Le dimensioni in cm s'intendono fatte salve le tolleranze di fabbricazione, le eventuali modifiche successive e le ulteriori alternative di montaggio. Si declina qualsiasi responsabilità per le conseguenze legate a dimensioni errate o incomplete. (art. 100 CO)