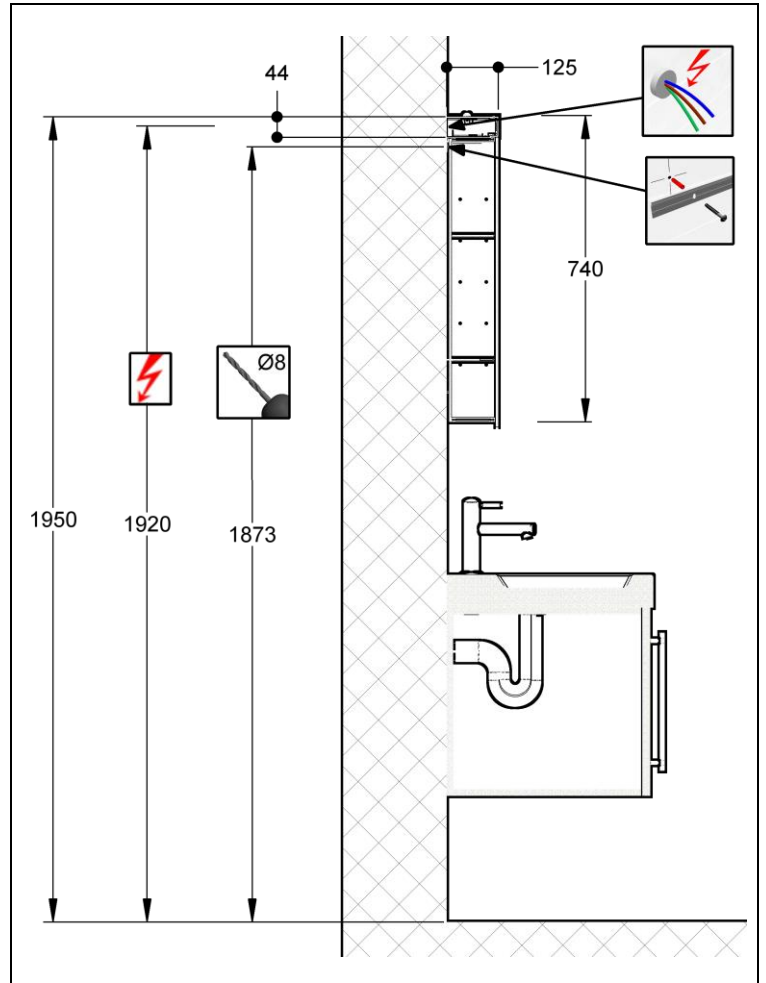
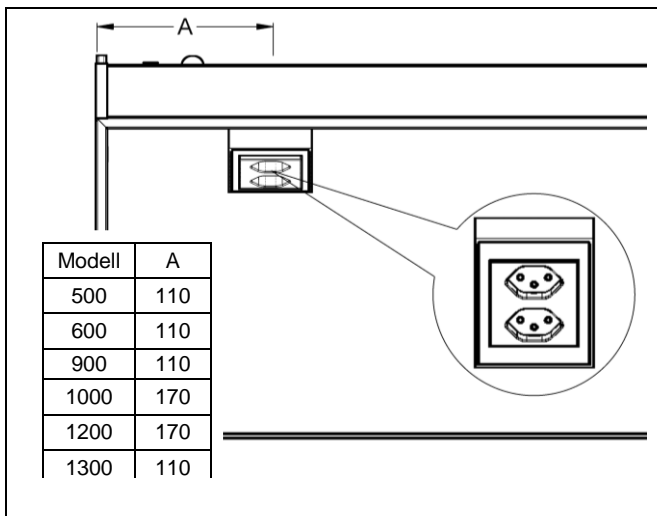
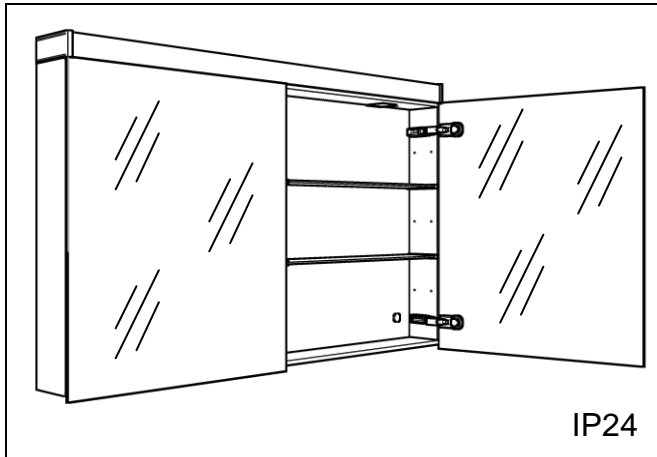


Montageanleitung Luce

Instruction de montage Luce

Istruzione di montaggio Luce

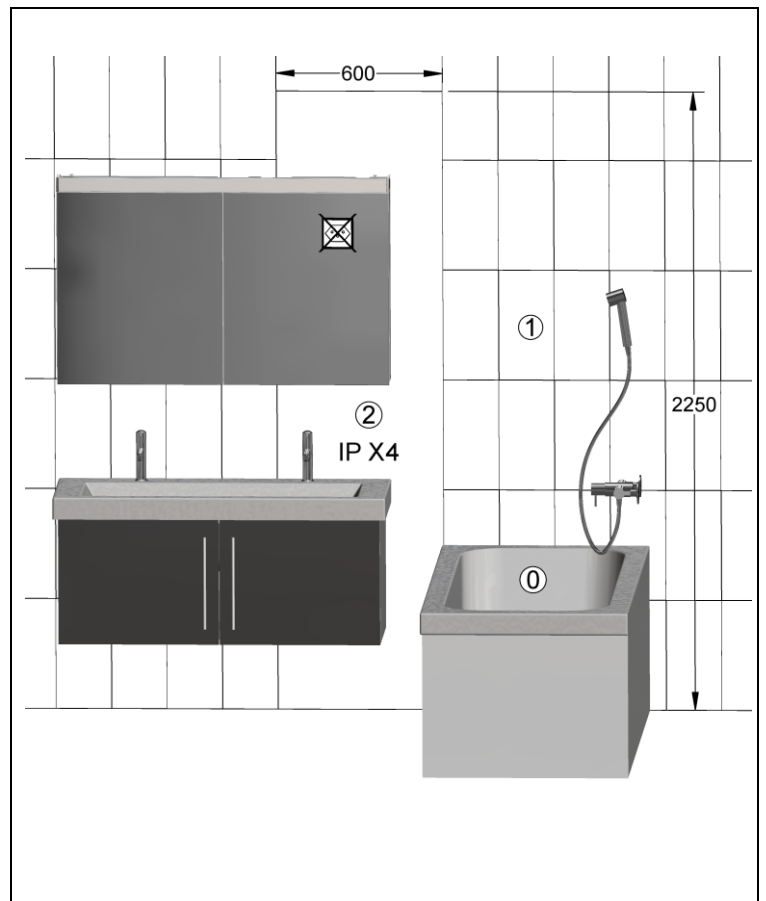
Keller

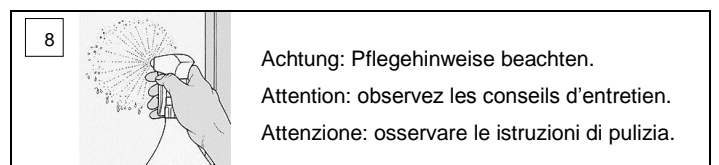
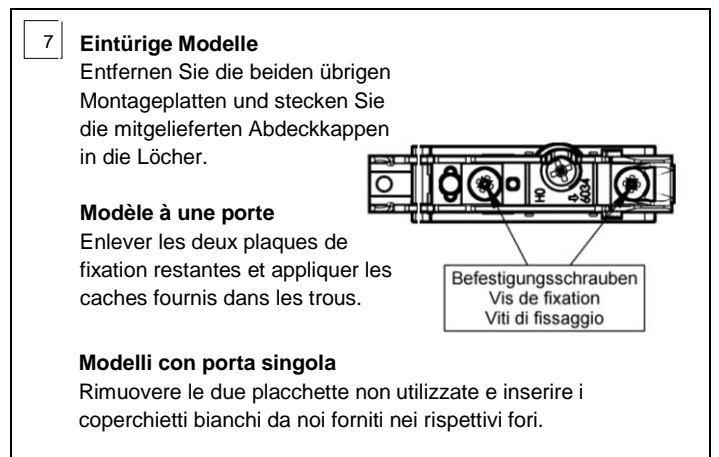
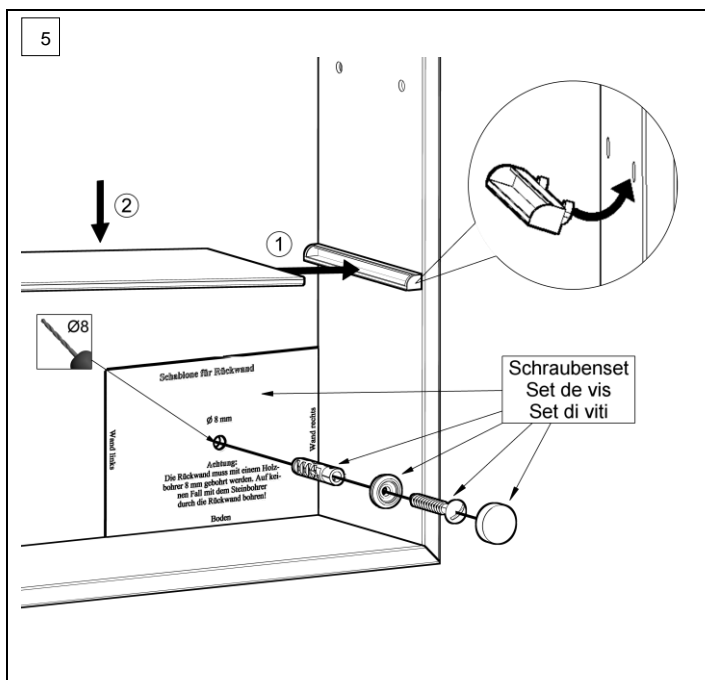
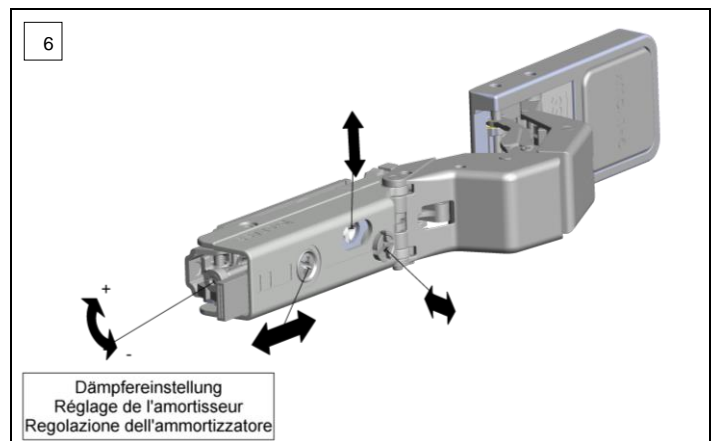
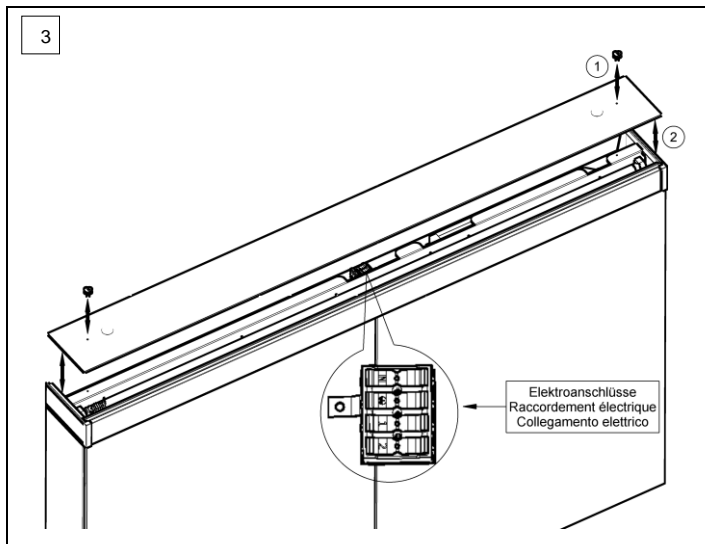
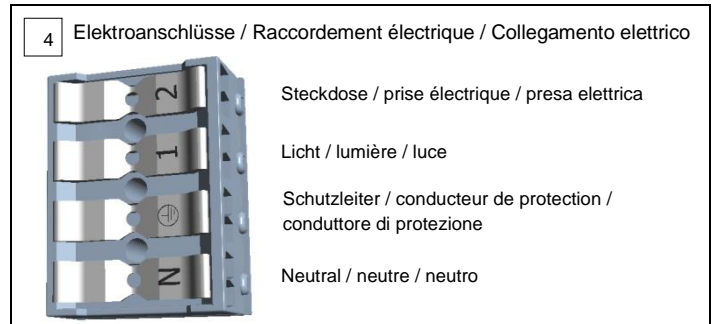
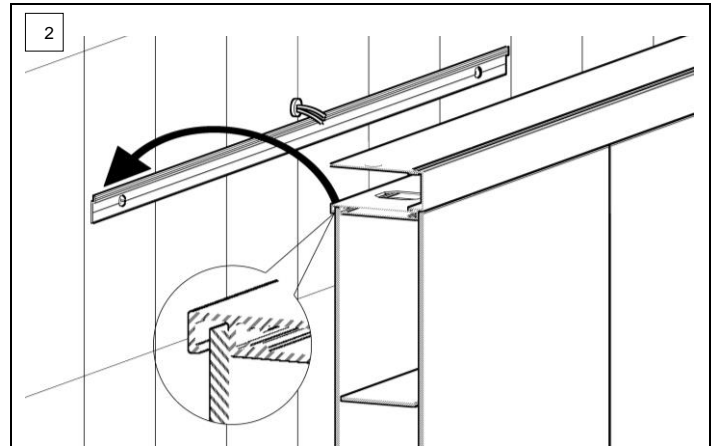
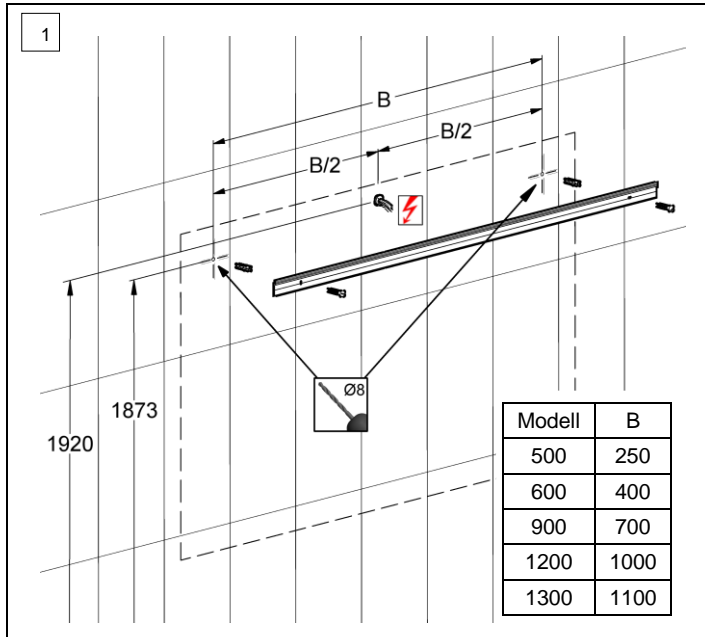


Die Montage des Spiegelschranks muss durch einen Fachmann im Sanitärbereich erfolgen. Arbeiten an den elektrischen Installationen dürfen nur von autorisierten Fachleuten nach den örtlichen Vorschriften ausgeführt werden. Für nicht fachgerechte Installation wird jegliche Haftung abgelehnt. Räume mit Badewanne ① oder Dusche ① müssen mit einer FI-Schutzeinrichtung (RCD) I $\Delta n = 30\text{mA}$ gesichert sein. Bereich ② mindestens Schutzart IP X4. Bereich ② keine Steckdosen.

Les travaux de l'armoire de toilette doit être effectué par un spécialiste autorisé en équipement sanitaire. Les travaux à l'installation électrique ne doivent pas être effectués que par des spécialistes autorisés selon les prescriptions locales. Si l'installation n'est pas faite par un expert nous déclinons toute responsabilité. Locaux avec baignoire ① ou douche ① doivent être protégés par un dispositif de protection FI (RCD) I $\Delta n = 30\text{mA}$. Volume ② mind. degré de protection IP X4. Volume ② des prises électriques ne sont pas permises.

Il montaggio dell'armadietto da bagno deve essere eseguito da personale autorizzato del settore impianti sanitari. L'installazione elettrica deve essere eseguita da personale autorizzato secondo le norme vigenti del posto. Se l'installazione non viene eseguita dal personale autorizzato decliniamo ogni responsabilità. Ambienti con vasca da bagno ① o doccia ① devono essere protetti con un dispositivo di protezione FI (RCD) I $\Delta n = 30\text{mA}$. Zona ② come minimo sistema di protezione IP X4. Zona ② non sono autorizzate le prese di corrente.





Alle Maße sind in mm angegeben. / Toutes les mesures sont indiquées en mm. / Tutte le misure sono indicate in mm.